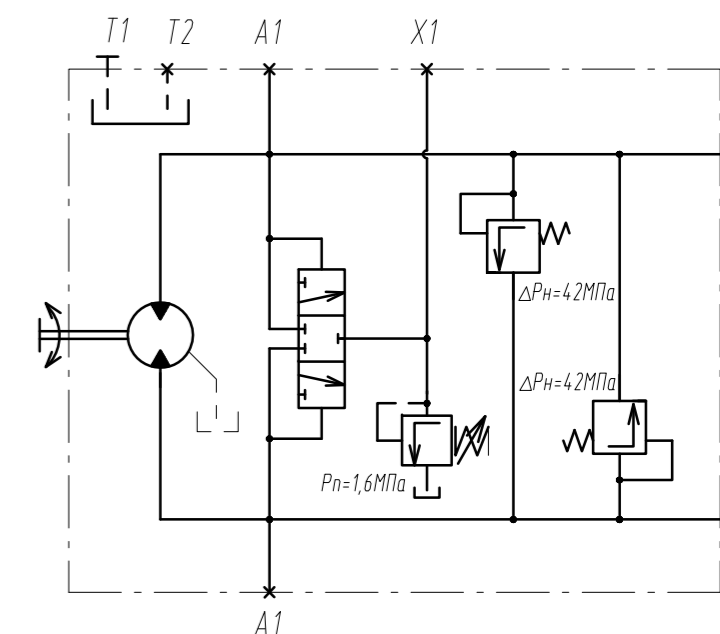


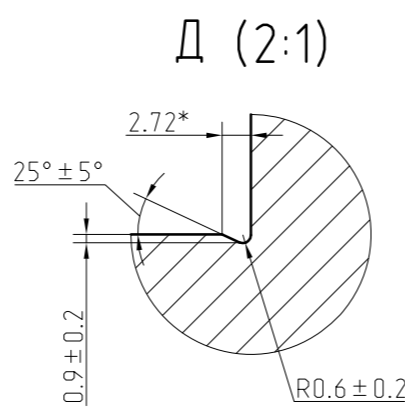
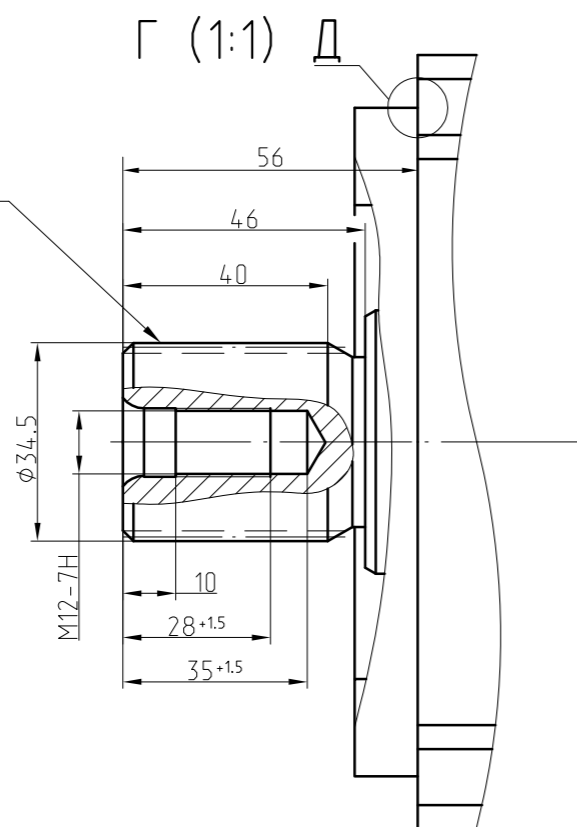
Технические характеристики

Рабочий объем $V_d$ , см <sup>3</sup> /об	90
Частота вращения вала $n$ , об/мин	
- минимальная	50
- номинальная	1500
- максимальная	3000
- максимальная пиковая	3200
Давление настройки предохранительных клапанов, МПа	4.2
Давление подпитки $P_n$ , МПа	1.6
Давление дренажа $P_{др}$ , МПа	
- максимальное рабочее	0.25
- максимальное кратковременное ( $t < 5$ мин.)	0.5
Коэффициент расхода	0.95
Масса, кг	4.2

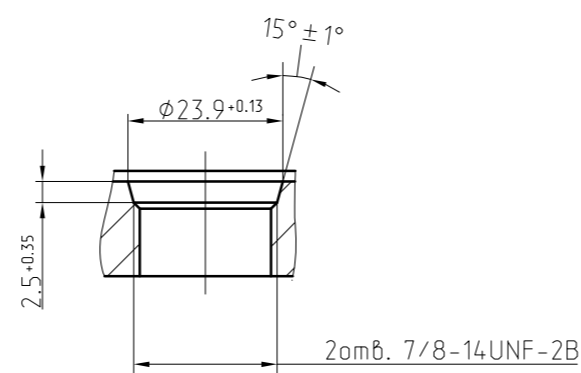
Гидравлическая схема



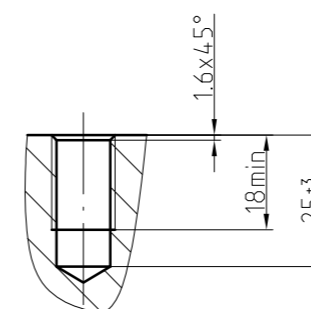
1 3/8" 21T 16/32 class 5 ANSI B92



И-И (2:1)



К-К (2:1)



Обозначение отверстий	Параметры и размеры
A, B - линии высокого давления	SAE 1" 6000psi
A1, B1 - точки контроля высокого давления	M12x1.5-12 ГОСТ 25065
X1 - точка контроля давления подпитки	M12x1.5-12 ГОСТ 25065
T1, T2 - отверстия дренажа	7/8-14 UNF-2B

406.3.90.W.S2.E262.IN.B.Y1		Лист 40		Масштаб 1:2	
Изм.	Лист	№ док.	Подп.	Дата	Гидромотор
Проб.				27.11.07	нерегулируемый
Т.контр.					Габаритный чертёж
Н.контр.					Лист 1
Утв.					Листов 1

Перв. примен.	
Справ. №	
Подп. и дата	
Взам. инв. №	
Инв. №	67524